



## 使用說明書

若使用上有任何問題請加入 DOD 免付費線上客服

LINE@帳號 ID: @dod.tw 或掃描下方 QRcode

\*注意以下步驟請使用手機進行

1. 選擇下方選單「線上客服」
2. 或輸入問題關鍵字例：韌體更新
3. 立即顯示相關 FAQ



# 安全說明

## 關於產品

- 為了您的行車安全，請勿在行車時觀看影片或操作本產品。若要安裝及設定本產品，請先將汽車停放至安全的地方。
- 操作產品之前，請先閱讀本使用手冊。
- 請不要安裝在可能會對產品使用造成干擾的地方。
- 請不要在高溫和高度潮濕的環境中使用該產品。
- 請不要將此產品長期放置在陽光直射的地方，以免降低產品的壽命。無使用產品時，請將產品收納在常溫乾燥的環境下。
- 如果使用過程中機器出現故障，切勿自行拆卸、修復，請聯繫當地的產品經銷商。

## 關於汽車充電器

- 請使用原廠所提供的充電器，使用非原廠充電器可能會導致故障或危險。
- 請不要不斷地插入和取出汽車充電器，避免損壞。
- 當手潮濕時，請不要觸摸汽車充電器。
- 如果汽車充電器損壞，請不要自行嘗試修復它，應立即更換。

## 關於電池

- 部分機型產品有內置電池，請避免在高溫環境中使用。
- 因電池即使未使用時也會自動放電，故當機器需要長時間閒置時，請將主機放於常溫乾燥的環境下，避免電池過分放電處於低電狀態導致無法開機，如發生主機無法開機，請將主機連接電源充電幾分鐘後再開啟。

# 其他說明

## 產品升級

請進入 DOD 官網下載最新的軟體。在下載最新軟體時，請先查看系統版本( 如果主機當前軟體版本高於官網發布的版本時，建議不要更換軟體 )。

- 將主機內的記憶卡用讀卡機連接到電腦。
- 進入 DOD 官網搜尋【對應產品型號】支援→更新與下載，下載完成後，請將.bin 檔複製到記憶卡中。
- 複製完成後，將記憶卡插入主機。
- 將主機連接電源後，機器會自動運行升級程序，升級完成後機器會自動開機。

## 關於記憶卡

- 記憶卡為消耗性產品建議約每兩周進行記憶卡格式化較可確保記憶卡工作正常，在進行格式化前請將所需檔案另存於其他儲存空間，格式化後所有於記憶卡中的檔案皆會消失。
- 建議使用 Class C10 以上、MLC 製程記憶卡(寫入次數 3000~10000)。記憶卡容量視機型而定：可支援 16~128GB 的記憶卡，並不保證所有 SD/SDHC 記憶卡可與本裝置相容。
- 不建議使用 SanDisk Ultra 系列記憶卡。
- 在開機狀態時，請勿直接取出記憶卡。當您要取出記憶卡之前，建議您務必先將本裝置關機，以免損壞記憶卡裡的錄影檔案。



**注意：**  
記憶卡為消耗性物件，需視使用情況更換新卡。

# 913?

?

?

- 2
- WiFi
- 2
- 

Nb3

**MicroSD** □

microSDHC/SDXC  
128GB

class 10

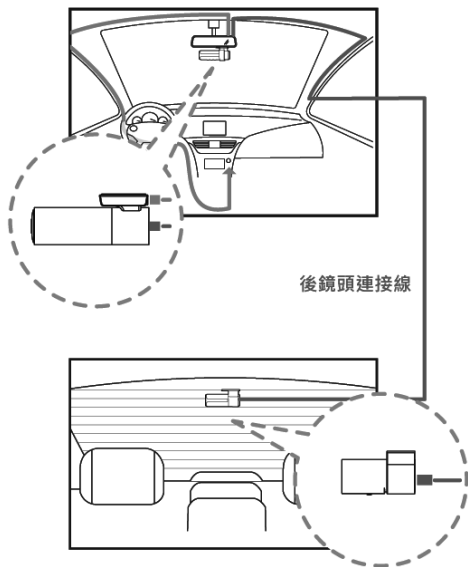
bN2c□

.b2c□ 2CH / USB

**Mirror Image**

# 安裝位置與走線方式示意

※由於每部車的配置不盡相同，本手冊的安裝位置與走線方式示意僅供參考。如不熟悉汽車的相關零組件配置或本產品的安裝方法，建議交由專業技術人員安裝。



## 清潔擋風玻璃

### 安裝

在車上找到適當的位置，安裝支架後掛上機器。

### 調整鏡頭角度

確保鏡頭與地面保持水平。

### 連結電源

USB 線一端插入行車記錄器的電源接口，另一端連到汽車。



#### 注意：

- 請使用原廠車充以避免因規格不符合所造成的損壞。
- 如果汽車擋風玻璃內外有油漬、指紋或其他髒汙，請先擦拭乾淨後再安裝。
- 使用支架時，請慎選擺放位置。切勿將主機放在會阻礙開車視線或影響安全氣囊正常運作的位置。
- 因路況因國家而異，建議將重力感應設定為“低”以免造成頻繁鎖檔。

### 開啟與關閉

發動車輛時機器將自動開機並開始錄影，並於車輛熄火斷電時自動關閉。



#### 注意：

特定車款於車輛熄火時並不會立刻斷電，此情形可能造成機器持續耗電，進而造成車輛電池耗盡，建議可選購低電壓保護取電線配合使用。

### 恆定電源

若您的行車記錄器連接至恆定電源，在引擎熄火後只要將 USB 電源拔除即可關機。

### 觀看影片

影片將存於記憶卡中，可經由本機使用 APP 觀看亦可將記憶卡插置於電腦上觀看。

卡內檔案將分類如下：

- 循環錄影片段：影片長度視使用者設定而異。
- 影片資料夾為 Normal
- 相片資料夾為 Photo
- 鎖檔資料夾為 Event
- 前鏡頭資料夾 F
- 後鏡頭資料夾 R

範例：

前鏡頭檔名: **FILE200615-175720-000002F**

後鏡頭檔名: **FILE200615-175720-000002R**

- 字串代表影片拍攝日期時間(依序為年月日\_24 小時)

# Wi-Fi & APP

至 App Store 或 Google Play 商店搜尋『RC690』下載相關應用程式。

註: APP 支持版本 iOS 8 以上 Android4.5 以上

## 連結說明

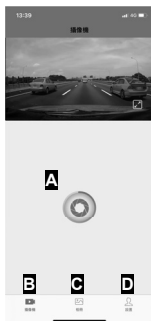
待機狀態下，按一次電源鍵【**⏻**】開啟 Wi-Fi→使用手機或智慧型裝置連接機器 Wi-Fi 並輸入密碼→連接完成後即可開始操作。

- WiFi 名稱：DOD\_RC690
- 預設密碼：12345678 (可在 APP 內進行更改，限用英數半形字元，禁用符號及空格)

註:

- Wi-Fi 連結距離因環境而異，建議範圍為三公尺內。
- 使用 APP 連接主機觀看相片、影片與格式化 SD 卡以及回復原廠設定時，會暫時停止錄影。

- A.擷取當下畫面
- B.即時畫面
- C.檔案瀏覽
- D.設置





# 設置

※設置選單視機型而異，經由韌體更新增減或變更功能請參照隨韌體發布之更新說明。

## ●錄音設置

可選擇開啟或關閉錄音。

## ●停車監控(此功能需連接官方指定 ACC 低電壓保護線才會作用)

當開啟此功能時，重力感應偵測觸發。



### 注意：

- 停車監控功能需連接官方指定 ACC 低電壓保護線，以免在使用過程中造成電瓶沒電。
- 開啟該功能之前，請先進入選單確認重力感應功能已開啟。

## ●語言設置

可調整主機語音。

## ●錄影時長

錄影視頻將被剪輯為每 1/3/5 分鐘片段儲存至記憶卡，記憶卡存滿後最新錄影片段會自動覆蓋時間最舊的錄影片段，但不會覆蓋掉已鎖檔保護的檔案。

## ●碰撞靈敏度

當主機在錄影模式下，遇汽車緊急剎車或強烈顛簸時，將會鎖定錄影片段避免被循環錄影覆寫。

註：靈敏度可情況調整為高、中、低。若不當設置將有可能造成頻繁鎖檔現象產生，建議可將靈敏度調降。

## ●曝光調整

可依環境狀況調整攝影亮度。

- 校準時間  
自動調整時間及日期。
- 格式化 TF 卡  
此功能將直接刪除所有資料並格式化記憶卡。
- WiFi 設置
- 恢復出廠設置
- 關於  
查看主機與 APP 版本。

# 產品保固維修

DOD 保修服務		
產品	保固時間	備註
主機	三年	DOD 產品，依據經銷商開立之發票日期起算，可享有期限內之保固服務。
電池	六個月	
配件	六個月	

1. 消費者請妥善保存購買發票及保固卡以維護權益。
2. 無經銷商之銷售發票及保固卡時，概由 DOD 依產品之序號認定保固期限。

產品若有下列之情況，將不在保固範圍內：

- 因天災、人為不當的使用、拆解而造成的損毀或故障。
- 因意外摔落、浸水、火燒或電流所造成之損壞。
- 不當之安裝、接線、或使用非 DOD 認可、生產與販售之配件與組件造成之損壞。

All rights reserved by DOD Tech Co.,Ltd

# 產品保固證明

產品名稱/ Product	產品型號/ Model No.
產品序號/ Serial No.	購買日期/ Date of Purchase
	/ /
DOD 授權經銷商 / DOD authorized distributor	
	

Copyright ©2020 DOD Tech Co., Ltd.  
All Rights Reserved

Under the copyright laws, this manual may not be copied,  
in any way, shape, or form, without the written consent of DOD Tech Co., Ltd.

進口商：大虹國際電子有限公司  
地址：桃園市中壢區中北路二段 36 號 1 樓